

EUROPROT+_E1 TR



E1-TR

تجهیز کنترل و حفاظت دیفرانسیل ترانسفورمر دو سیم پیچه

TWO-WINDING TRANSFORMER DIFFERENTIAL PROTECTION AND CONTROL DEVICE

نگاه کلی (Overview) :

E1-TR تجهیز مخصوص کنترل و حفاظت ترانسفورمرهای دو سیم پیچه است . به عبارت دیگر ، این رله فانکشن‌های مانیتورینگ ، کنترل و حفاظت را برای ترانسفورمرهای قدرت دو سیم پیچ ارائه می‌دهد . این محصول ، عضوی در دسته DTRV از خانواده محصولات EuroProt+ است . خانواده حفاظتی EuroProt+ در بخش سخت‌افزاری و نرم‌افزاری ، ترکیبی ماژولار است . به دلیل ماژولار بودن رله ها ، مونتاژ و پیکره‌بندی ، مطابق با نیاز کاربر انجام می‌شود . از این مرحله به بعد ، نرم‌افزار است که فانکشن‌ها را تعریف و مشخص می‌کند .

محصول نوع DTRV به طور خاص برای کاربردهای حفاظت و کنترل ترانسفورمرهای قدرت و ژنراتورها شامل بلوک‌های ژنراتور - ترانسفورمر طراحی شده است . علاوه بر این ، محصولات DTRV مجموعه متنوعی از فانکشن‌های حفاظتی را به منظور برآورده کردن دقیق نیازهای کاربران به همراه دارند .

به دلیل استفاده از فانکشن مانیتورینگ ، اندازه‌گیری و کنترل ، می‌توان از این تجهیز به عنوان واحد کنترل بی هم استفاده کرد .

ابزار پیکره‌بندی EuroCAP که به صورت رایگان در دسترس قرار گرفته است ، نرم‌افزاری کاربرپسند و انعطاف‌پذیر را برای مدیریت فانکشن‌های حفاظتی ، کنترلی و اندازه‌گیری در اختیار قرار داده تا اطمینان حاصل شود دستگاه‌های IED-EP+ به طور کامل قابلیت شخصی‌سازی دارند .

قابلیت‌های عمومی (GENERAL FEATURES) :

- بر خورداری پیش فرض تجهیز از استاندارد IEC 61850 در قالب سازگاری با نسخه ۲ (Edition 2)
- سخت‌افزار قابل تغییر به منظور مطابقت با استفاده‌ها و کاربردهای متفاوت
- اندازه رک 84 HP یا 42 HP (ارتفاع : 3U)
- پیکره بندی پیش فرض اجرا شده توسط کارخانه را می‌توان با به‌کارگیری ابزار قدرتمند EuroCAP ، مطابق با خواسته کاربر ، شخصی سازی کرد .
- کاربردهای کنترلی و حفاظتی قابل انعطاف به منظور برآورده کردن نیازهای خاص مشتری
- قابلیت پیشرفته HMI در قالب صفحه‌نمایش لمسی رنگی و وب سرور ادغام شده در آن به همراه فانکشن‌های توسعه یافته اندازه‌گیری ، کنترل و مانیتورینگ .
- صفحه‌های LCD قابل برنامه‌ریزی توسط کاربر که می‌تواند SLD (دیاگرام تک خطی) را با نمایش وضعیت و کنترل ، همچنین مقادیر اندازه‌گیری و چندین نوع المان قابل کنترل دیگر به تصویر بکشد .
- گروه‌های تنظیمی (Setting Groups) متفاوتی در دسترس قرار گرفته است .
- کنترل و مانیتورینگ بهبود یافته بریکر
- ثبت کننده با ظرفیت بالا برای Disturbance (DRE) به همراه ثبت رویداد (Event Recorder)
 - ثبت کننده Disturbance تا ۳۲ کانال سیگنال آنالوگ و ۶۴ کانال سیگنال دیجیتال
 - ثبت کننده رویداد می‌تواند بیش از ۱۰ هزار رویداد را در خود جا دهد .
- راهکارهای متفاوت برای نصب : رک ، نصب آویزی ، نصب نیمه آویزی ، نصب دیواری ، نصب دیواری با ترمینال‌ها ، نصب آویزی با پوشش برخوردار از استاندارد IP54
- مجموعه متنوعی از پروتکل‌های ارتباطی :
 - ارتباطات بر بستر اترنت : IEC61850; IEC60870-5-104; DNP3.0 TCP; Modbus TCP
 - ارتباطات سریال : DNP3.0; IEC60870-5-101/103; MODBUS, SPA

- محصولات سری EuroProt+ امکان پشتیبانی از چند پروتکل ارتباطی را به طور همزمان دارند .
- مانیتورینگ داخلی (Self-Monitoring) به منظور تشخیص خطاهای داخلی سخت‌افزاری و نرم‌افزاری
- امکان استفاده از منابع زمانی متفاوت : NTP server; Minute Pulse; Legacy protocol master; IRIG-B12X یا IRIG-B000

کاربرد (Application) :

رله E1-TR به نحوی طراحی شده تا تجهیز کنترل و حفاظت اصلی برای ترانسفورمرهای قدرت دو سیم‌پیچ شامل اتوترانسفورمرها باشد . این محصول ، زیرمجموعه‌ای از محصولات سری DTRV از خانواده EuroProt+ است .

E1-TR در کنار حفاظت اصلی دیفرانسیل برای ترانسفورمر ، مجموعه‌ای از فانکشن‌ها نظیر حفاظت اضافه بار حرارتی (Thermal Overload Protection) یا حفاظت اضافه جریان 3ph ، 10 و 12 ، حفاظت خطای زمین محدود شده (REF) (از نوع High Impedance یا Low Impedance) را ارائه می‌دهد . علاوه بر این ، می‌توان به عنوان حفاظت پشتیبان برای تجهیزات پایین دستی نظیر فیدرها و کابل‌ها از این رله استفاده کرد .

رله حفاظتی E1-TR از ترمینال‌های دو بریکری نظیر طرح یک و نیم کلیدی یا توپولوژی باس حلقوی در هر دو سمت ترانسفورمر پشتیبانی می‌کند .

این رله حفاظتی مجموعه‌ای از فانکشن‌های کنترل و نظارتی دارد که کنترل کامل و پیاده‌سازی اینترلاک‌های تعریف شده توسط کاربر را برای سوئیچ‌گیر اولیه در پست برق فراهم می‌کند .

محدوده کاربرد (SCOPE OF APPLICATION) :

- تجهیز کنترل و حفاظت برای ترانسفورمرهای دو سیم‌پیچه به واسطه استفاده از حفاظت اصلی دیفرانسیل ترانسفورمر و فانکشن‌های حفاظتی دیگر .
- فانکشن‌های حفاظتی این رله را می‌توان به عنوان حفاظت پشتیبان برای تجهیزات پایین دستی (به عنوان مثال فیدر ، کابل و ...) استفاده کرد .
- حفاظت برای تمامی انواع ترانسفورمرهای قدرت (شامل اتوترانسفورمرها) .

- تریپ تک فاز و سه فاز به همراه پشتیبانی از ترمینال‌های دو بریکری نظیر طرح یک و نیم کلیدی و توپولوژی باس حلقه‌ای (Ring Bus Topology) .
- حفاظت دیفرانسیل ترانسفورمر سه فاز :
 - تغییر فاز (Phase Shift) خودکار و تغییر نسبت جبران‌سازی ترانسفورمر
 - مدیریت هارمونیک دوم و پنجم (2nd and 5th harmonics restraint) برای ترانسفورمر و امکان تشخیص جریان هجومی و جریان تحریک بالا (Inrush and overexcitation detection)
- حفاظت خطای زمین محدود شده (REF)
- امکان تشخیص عدم توازن جریان در CT
- طرح‌های قابل برنامه‌ریزی برای اینترلاک‌ها
- واحدهای اکسترنال دلخواه با قابلیت‌های مختلف :
- انتقال دهنده تپ‌چنجر با ۲۸ ورودی و ۵ خروجی (TRCS)
- واحد ریموت داری ورودی و خروجی (RIO)
- مبدل یا همان Transducer اختیاری I/Os (RTD/Ma)
- حفاظت امپدانسی اختیاری

حفاظت و کنترل (Protection and control) :

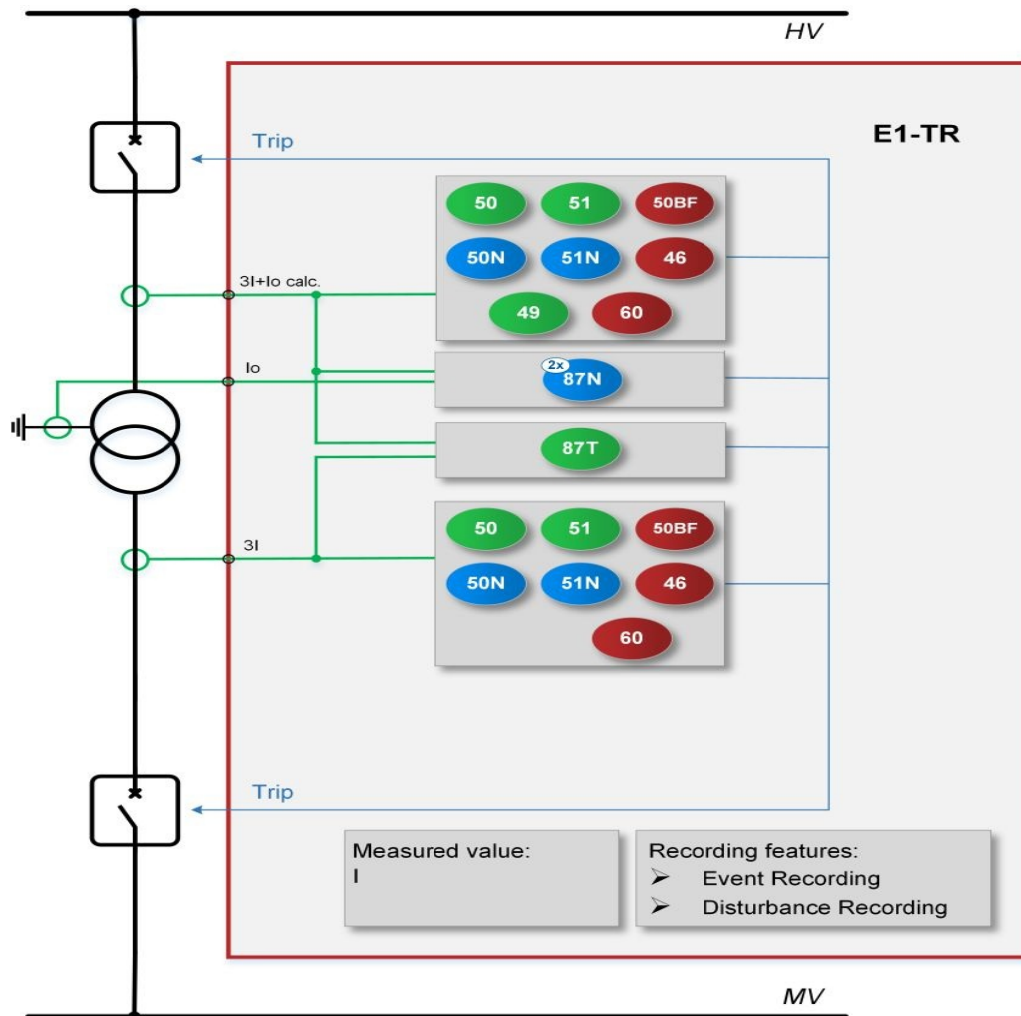
رله E1-TR جریان سه فاز و جریان توالی صفر هر دو طرف یک ترانسفورمر سه فاز دو سیم‌پیچه را اندازه‌گیری می‌کند . فانکشن‌های حفاظتی اصلی ، حفاظت دیفرانسیل ترانسفورمر و همچنین فانکشن‌های حفاظت خطای زمین محدود شده یا همان REF هستند . فانکشن‌های حفاظتی اضافی می‌توانند حفاظت پشتیبان را برای تجهیزات پایین دستی (به عنوان مثال فیدرها و کابل‌ها) به همراه داشته باشند .

فانکشن‌های کنترلی و حفاظتی استفاده شده (The implemented protection & control functions) :

Protection & control functions	IEC	ANSI	*Inst.
Three-phase instantaneous overcurrent protection function	I >>	50	2
Three-phase time overcurrent protection function	I >, I >>	51	2
Residual instantaneous overcurrent protection function	Io >>	50N/50G	2
Residual delayed overcurrent protection function	Io >, Io >>	51N/51G	2
Negative sequence overcurrent protection function	I2 >	46	1
Line thermal protection function	T >	49	1
Restricted earth-fault protection function	REF	87N	2
Current unbalance function		60	2
Breaker failure protection function for solidly grounded networks	CBFP	50BF	2
Differential protection function	3IdT >	87T	1
Breaker failure protection function for not solidly grounded networks	CBFP	50BF	1

ستون " INST " شامل تعداد بلوک فانکشن‌های از پیش پیکربندی شده در پیکربندی کارخانه است . این تعداد می‌تواند با توجه به نیاز کاربر تغییر پیدا کند .

بلوک دیاگرام فانکشن‌ها (Function block diagram) :





DTRV : E1-TR

رله‌ی حفاظت دیفرانسیل ترانسفورماتور دو سیم پیچه

تماس با ما :

نشانی کارخانه : منطقه آزاد ارس ، جلفا ، شهرک صنعتی جلفا ، سایت ۴۰ هکتاری

تلفن و نمابر کارخانه : ۰۴۱۴۲۱۱۰۱۰۵ - ۰۴۱۴۲۱۱۰۱۰۴

نشانی شعبه تهران : خیابان شهید کلاهدوز (دولت سابق) ، بن‌بست حافظ ، پلاک ۱ ، طبقه چهارم ، واحد ۱

تلفن و نمابر تهران : ۲۲۵۶۴۴۳۴ - ۲۲۵۵۹۵۷۱

ایمیل : info@atrakenergy-aras.ir